



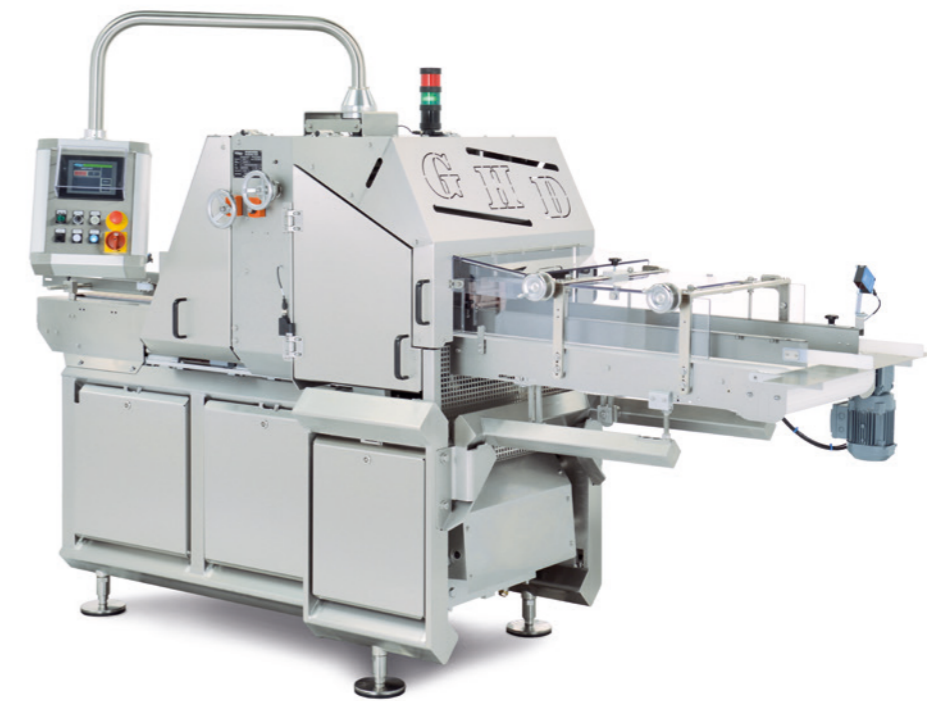
# SCHNEIDEN

## GS 60 GATTERSCHNEIDEMASCHINE

### Technische Daten

Baumaße:	Länge: 2890 mm Breite: 1100 mm Höhe: 1620 mm
Produktabmessungen:	Länge: 160-400 mm Höhe: 50-170 mm
Scheibenstärke:	ab 7 mm
Leistung:	bis zu 3600 Produkte / h (produktabhängig)
Messerlänge:	358 mm
Messerhub:	77 mm
Steuerung:	Omron
Frequenzregelung:	Hitachi
Anschlusswerte:	230/400 Volt / 50 Hz
Anschlussleistung:	3,5 kW
Druckluft:	min. 6,0 bar (ISO 8573-1)
Gewicht:	1100 kg

18 C



**GHD Georg Hartmann  
Maschinenbau GmbH**  
Schwalbenweg 24  
D-33129 Delbrück, Germany  
Tel: +49 (0) 5250.9843-0  
Fax: +49 (0) 5250.9843-33  
Web: www.ghd.net  
E-Mail: info@ghd.net

- › GS 60
- › GS 60 XL
- › GS 60 XXL

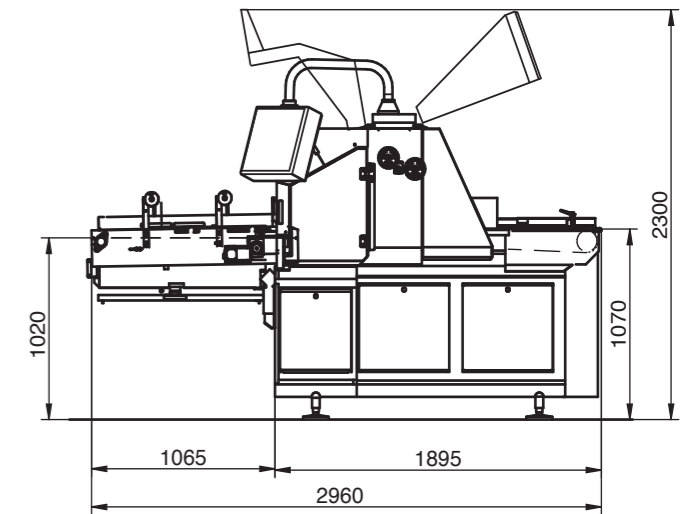
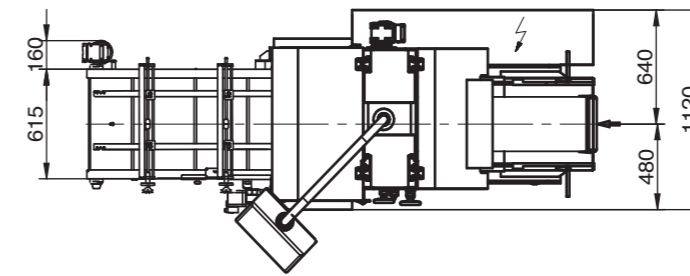
# GS 60

## Gatterschneidemaschine



Die Gatterschneidemaschine GS 60 ist eine Hochleistungs-Schneidemaschine für Brot, zuckerhaltige Produkte, Früchtebrot und Rosinenstuten. Durch die vertikale Messeranordnung schneidet sie die Produkte in exakt gleich große Scheiben. Die GS 60 ist für den Dauerbetrieb ausgelegt. Basis für diese hohe Leistung ist ein Hartmann-Getriebe, welches mit einer speziellen Beölung ausgestattet ist. Um eine optimale Synchronisation mit der Verpackungsmaschine zu ermöglichen, ist der Entnahmeförderer mit einem frequenzgeregelten Eigenantrieb ausgestattet.

In Kombination mit den Hartmann-Verpackungsautomaten entsteht eine perfekt abgestimmte Gesamtlösung mit hoher Flexibilität und Produktionssicherheit.



Unverbindliche Angebotszeichnung.

### Gatterschneidemaschine GS 60 im Überblick

- › Schneidet Brot, zuckerhaltige Produkte, Früchtebrot und Rosinenstuten sowie Brote mit Körnern und Nüssen
- › Exakt vertikale Messeranordnung
- › 4 Förderelemente der Produktzufuhr fixieren das Produkt allseitig
- › Die Produktzufuhr wird an Form und Eigenschaften der Produkte angepasst
- › Maschinenstopp bei Messerbruch
- › Stufenlos regelbare Geschwindigkeit für Produktzufuhr, Produktauslauf und Messer
- › Schnelle Reinigung durch 250 mm aus dem Schneidbereich herauschiebbare Produktzufuhr
- › Messerrahmen nach Lösen von nur einer Mutter nach oben herausziehbar
- › Spezielles Hartmann-Getriebe für einen ruhigen Messerantrieb



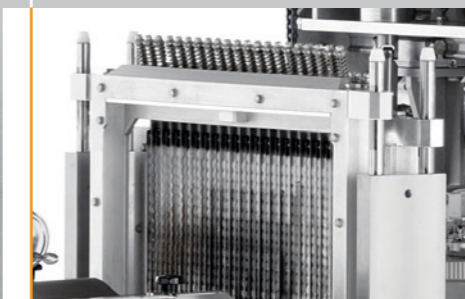
### Display

Intuitive Bedienung über Touch Screen.



### Messerrahmen

Die Zuführ- als auch die Schnittgeschwindigkeit ist regelbar.



### Optional:

- › Trennschwert für halbe Produkte
- › Verstellbare Übergableche
- › Endscheibenabweiser
- › Antihaftbeschichtete Führungsbleche
- › Produktauslauf als Förderband (optimal für manuelle Entnahme)
- › Scheibenstärke ab 6 mm
- › Produktspezifische Messerhübe zwischen 20-100 mm
- › GS 60 XL: Arbeitsbreiten bis 550 mm
- › GS 60 XXL: Arbeitsbreiten bis 750 mm